

Robin W1G 激光雷达

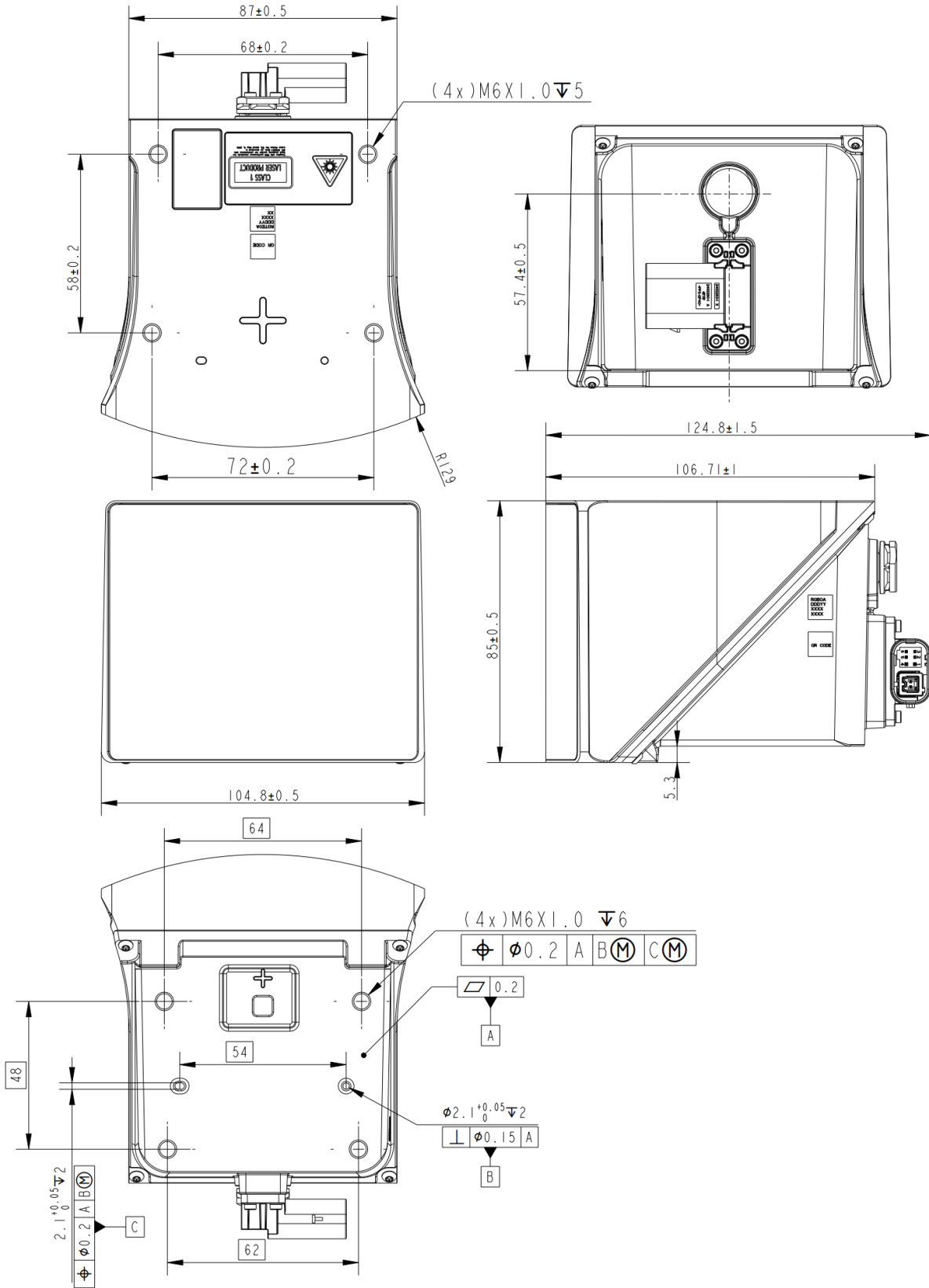
Robin W1G 是基于 Seyond 全新一代平台打造的高性能中短距广角激光雷达，具备 120°（水平）x 70°（垂直）超大视场角和 0.15°（水平）x 0.36°（垂直）的高分辨率，探测距离是市场上同类产品的两倍，且最小盲区仅为 10 厘米。Robin W1G 在严苛环境下依然能够稳定输出高质量点云数据，展现出更优的可靠性和使用寿命。Robin W1G 广泛应用于自动驾驶和高级驾驶辅助系统（AD/ADAS）、工程机械、低速物流、机器人、智能交通系统以及智慧基础设施等领域。



技术参数

| 探测能力 | |
|----------------|-----------------------------------|
| 激光波长 | 905 nm |
| 探测范围 | 0.1~150 m |
| 探测距离 | 70 m, POD>90% (10%反射率@10 Hz) |
| 测距精度 | 最高达 1 cm@1 σ |
| 测距准度 | ± 2 cm |
| 视场角 (H x V) | 120° x 70° |
| 角分辨率 (H x V) | 0.15° x 0.36° |
| 帧率 | 10 ~ 20 FPS |
| 工作条件 | |
| 额定电压 | 12V DC (工作电压: 9~28V DC) |
| 工作电流 | 0.6 A@12 V (典型工况:20 °C) |
| 额定功率 | 7.2W (典型工况:20 °C) |
| 工作温度 | -40 °C ~ + 85 °C |
| 安全防护等级 | IP67 (机体) , IP69K (窗口) |
| 合规认证 | IEC 60825-1:2014 Class 1 |
| 机械结构 | |
| 尺寸 (H x W x D) | 85 mm x 104.8 mm x 106.7 mm |
| 重量 | 800 g |
| 接插件 | 专用可插拔接插件 (电源+车载以太网) |
| 传输控制 | |
| 数据传输接口 | 1000Base-T1 车载以太网 (支持 UDP、TCP 协议) |
| 数据输出 | 径向距离, 水平及俯仰角, 反射率, 时间戳 |
| 点频 | 1280000 点/秒 (单回波@10Hz) |
| 点云数据传输率 | 60Mbps, 单回波 |
| 时间同步 | gPTP / PTP / NTP |
| 回波模式 | 单回波 / 双回波 |

产品尺寸 (单位: mm)



*本文如有变化, 恕不另行通知。本参数表以工程目标为基础, 不保证在发布时已通过全面验证。